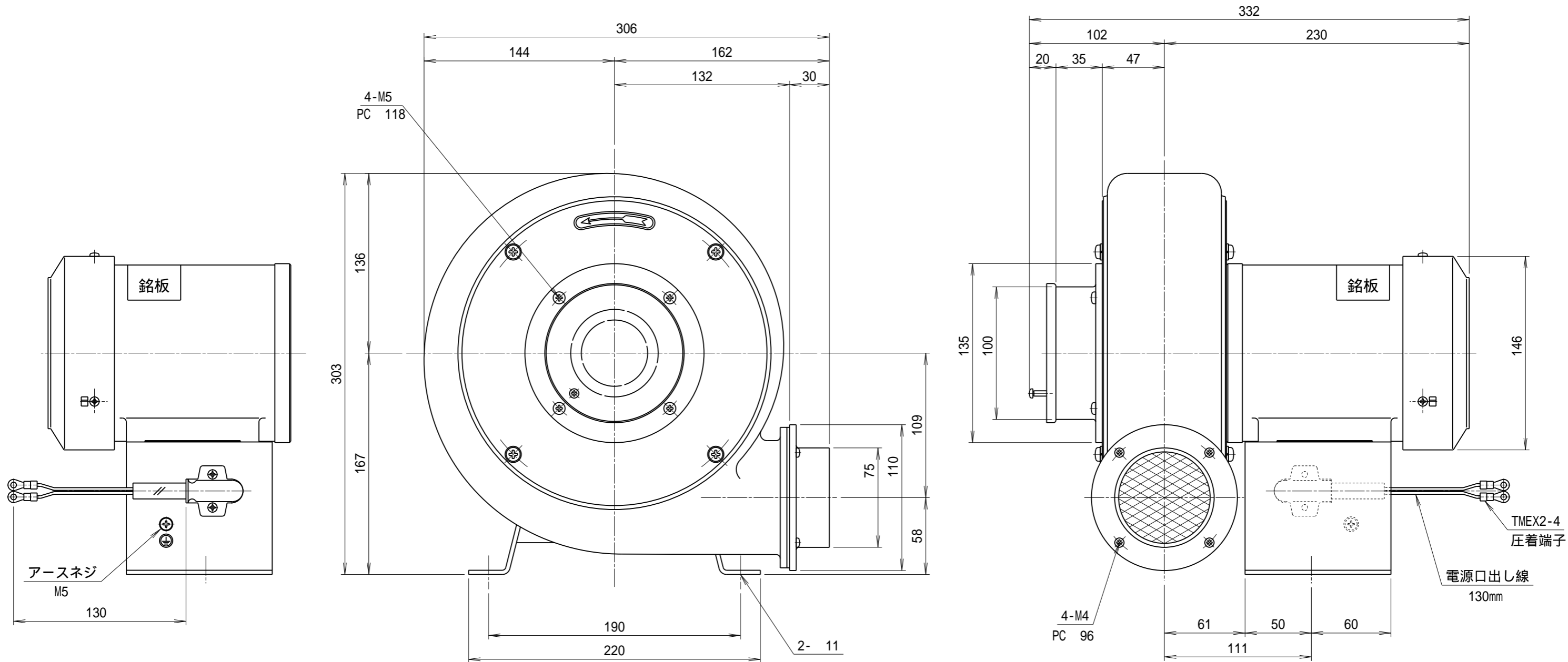


記 事  
DESCRIPTION

1. サーマルプロテクター

1-1. 動作温度: 120 5

1-2. 復帰温度: 80 15



仕様 SPECIFICATIONS		日付 DATE	尺度 SCALE	第3角法 3RD ANGLE PROJECTION	型式 TYPE
電動機 MOTOR OUTPUT	0.125kW 2P	2024.06.24	1/3		EN3
電源電圧 POWER SUPPLY	1 100V	製図 DRAWN	検図 CHECKED	承認 APPROVED	名称 NAME
定格 RATING	S1	江口	踞尾		プレート型送風機
絶縁等級 INS. CLASS	E			単位 UNIT	外形寸法図
塗装色 COATING COLOR	N - 5			mm	
ベアリング BEARINGS	L.S. 6202ZZ, O.S. 6200ZZ				図番 DWG. NO.
					H14101
符号 MARK	日付 DATE	改訂来歴 REVISIONS	担当 REVISED	 YODOGAWA ELECTRIC TOOL MFG. CO., LTD.	