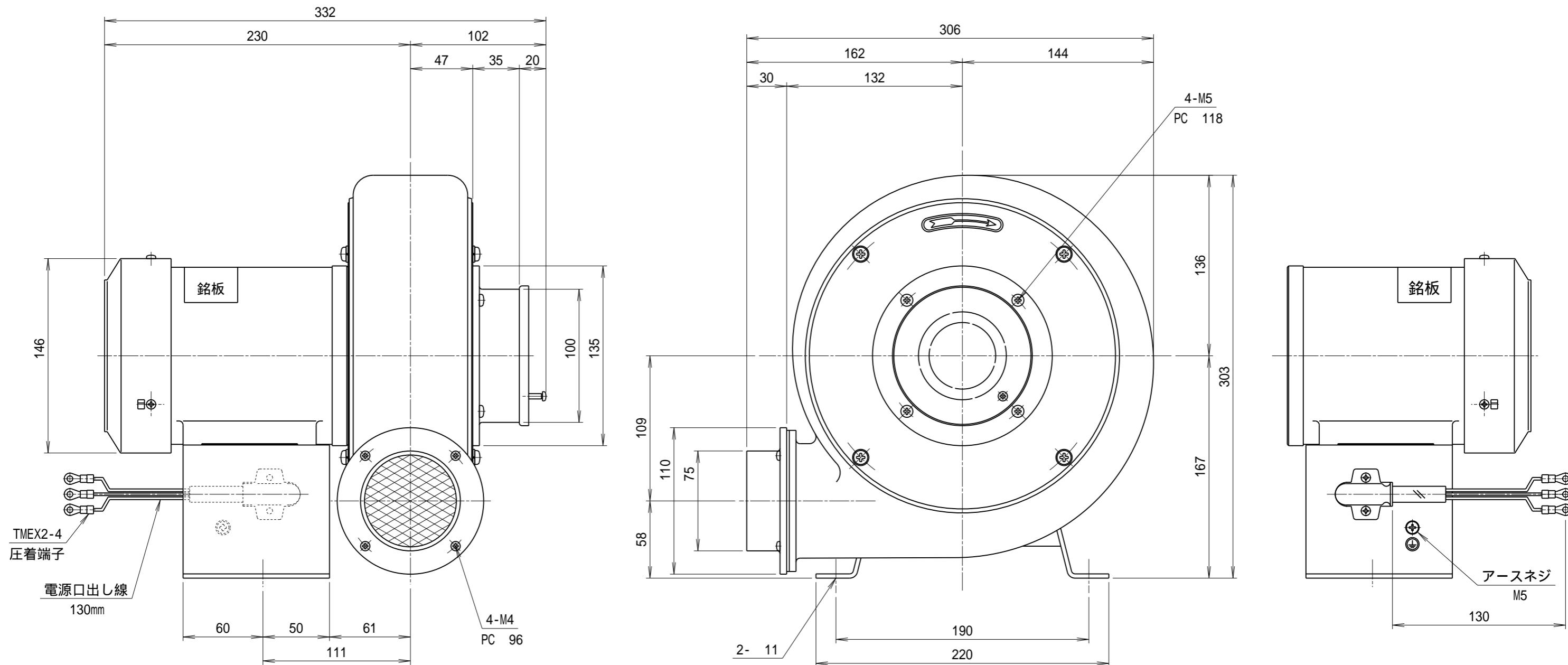


記 事  
DESCRIPTION

1. サーマルプロテクター

1-1. 動作温度: 120 5

1-2. 復帰温度: 80 15



仕様 SPECIFICATIONS		日付 DATE	尺度 SCALE	第3角法 3RD ANGLE PROJECTION	型式 TYPE
電動機 MOTOR OUTPUT	0.125 kW 2P	2024.06.24	1/3		EN3TL
電源電圧 POWER SUPPLY	3 200V	製図 DRAWN	江口	検図 CHECKED	名称 NAME
定格 RATING	S1		江口	承認 APPROVED	プレート型送風機
絶縁等級 INS. CLASS	E		江口	承認 APPROVED	外形寸法図
塗装色 COATING COLOR	N-5		江口	承認 APPROVED	図番 DWG. NO.
周波数 FREQUENCY	50 60		江口	承認 APPROVED	H14321
回転数 REVOLUTION	2850 3300		江口	承認 APPROVED	
電流 CURRENT	0.6 0.6		江口	承認 APPROVED	
静圧 STATIC PRESS.	0.59 0.88		江口	承認 APPROVED	
風量 AIR CAPACITY	6.0 7.0		江口	承認 APPROVED	
質量 WEIGHT	11		江口	承認 APPROVED	

**YODOGAWA**  
YODOGAWA ELECTRIC TOOL MFG. CO., LTD.

符号 MARK	日付 DATE	改訂来歴 REVISIONS	担当 REVISED