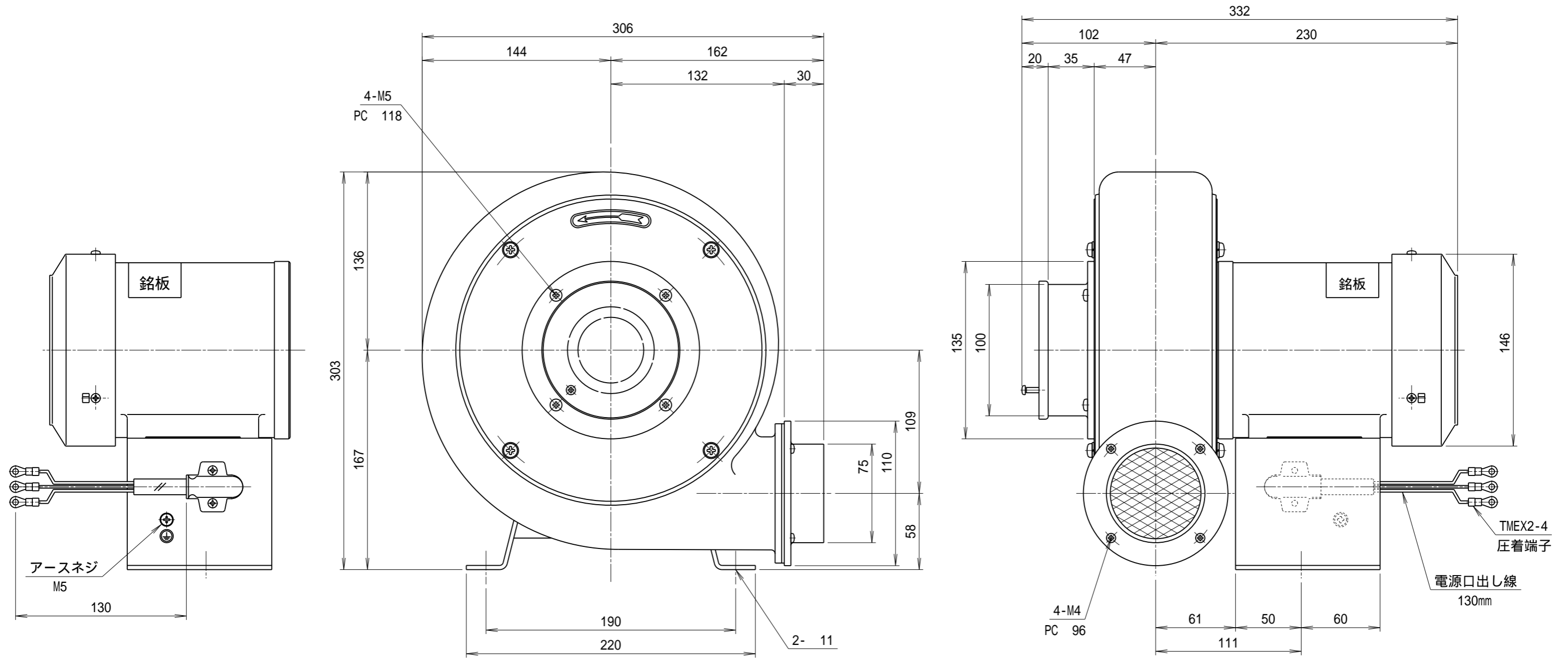


記 事 DESCRIPTION	
1. サーマルプロテクター	
1-1. 動作温度: 120	5
1-2. 復帰温度: 80	15



仕様 SPECIFICATIONS		日付 DATE	尺度 SCALE	第3角法 3RD ANGLE PROJECTION	型式 TYPE
電動機 MOTOR OUTPUT	0.2kW 2P	2024.06.24	1/3		N3T
電源電圧 POWER SUPPLY	3 200V	製図 DRAWN	検図 CHECKED	承認 APPROVED	名称 NAME
定格 RATING	S1	江口	踞尾		プレート型送風機
絶縁等級 INS. CLASS	E			単位 UNIT	外形寸法図
塗装色 COATING COLOR	N - 5	 YODOGAWA ELECTRIC TOOL MFG. CO., LTD.			図番 DWG. NO.
ベアリング BEARINGS	L.S. 6202ZZ, O.S. 6200ZZ				mm
周波数 (Hz)	50 60				
回転数 (min ⁻¹)	2850 3300				
電流 (A)	0.85 0.90				
静圧 (kPa)	0.81 1.18				
風量 (m ³ /min)	6.5 8.0				
質量 (kg)	1.3				
符号 MARK	日付 DATE	改訂来歴 REVISIONS	担当 REVISED		