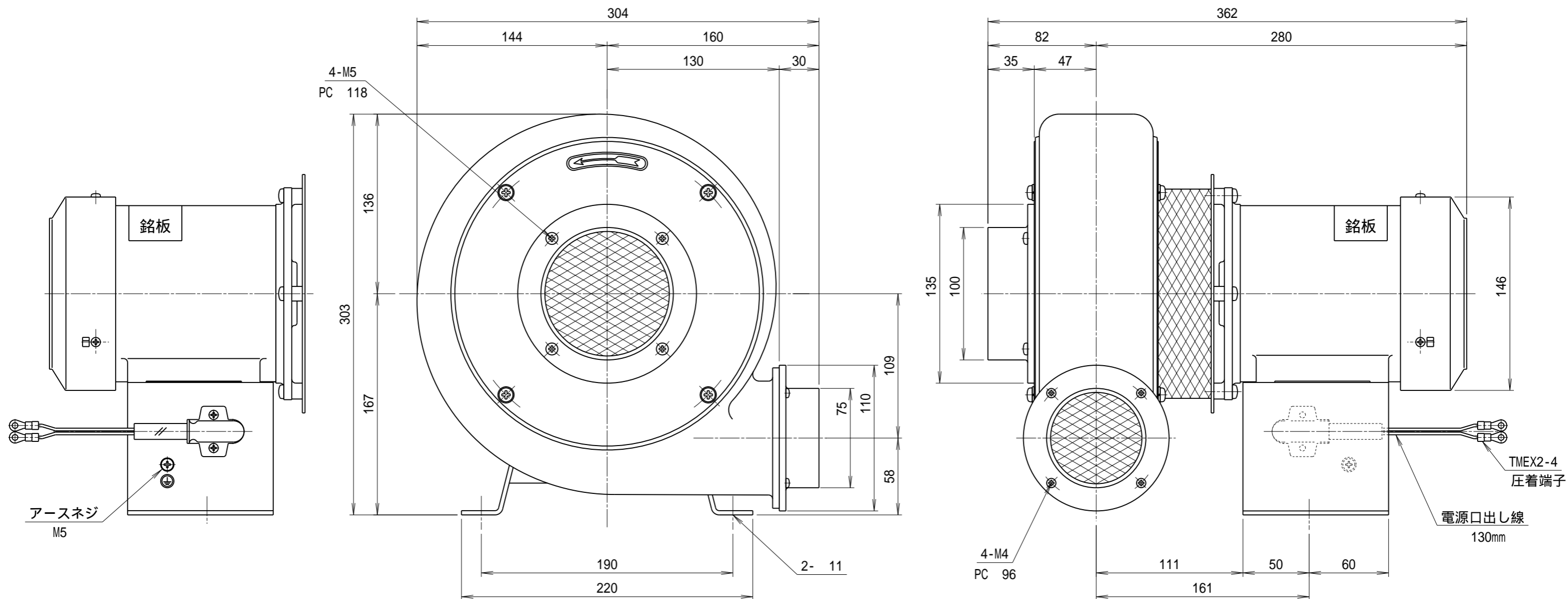


記 事
DESCRIPTION

- 1. サーマルプロテクター
- 1-1. 動作温度: 120 5
- 1-2. 復帰温度: 80 15
- 2. 最高吸気温度 250



仕様 SPECIFICATIONS		日付 DATE	尺度 SCALE	第3角法 3RD ANGLE PROJECTION	型式 TYPE
電動機 MOTOR OUTPUT	0.125kW 2P	2024.06.24	1/3		TEN3
電源電圧 POWER SUPPLY	1 100V	製図 DRAWN	検図 CHECKED	承認 APPROVED	名称 NAME
定格 RATING	S1	江口	踞尾		耐熱プレート型送風機
絶縁等級 INS. CLASS	E			単位 UNIT	外形寸法図
塗装色 COATING COLOR	シルバー			mm	図番 DWG. NO.
周波数 FREQUENCY	50 60	 YODOGAWA YODOGAWA ELECTRIC TOOL MFG. CO., LTD.			H14151
回転数 REVOLUTION	2850 3300				
電流 CURRENT	1.8 2.0				
静圧 STATIC PRESS.	0.59 0.88				
風量 AIR CAPACITY	6.0 7.0				
ベアリング BEARINGS	L.S. 6202ZZ, O.S. 6200ZZ				
質量 WEIGHT	9.5				
符号 MARK	日付 DATE	改訂履歴 REVISIONS	担当 REVISED		