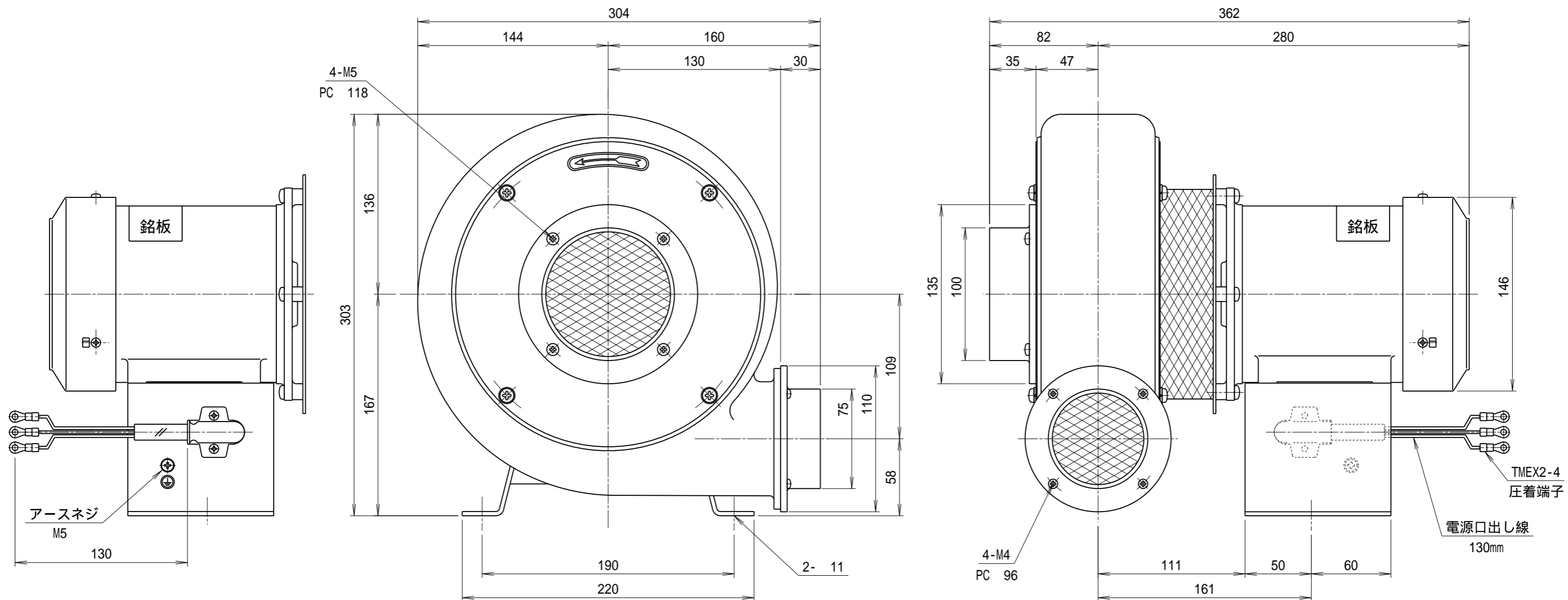


記 事  
DESCRIPTION

- 1. サーマルプロテクター
- 1-1. 動作温度: 120 5
- 1-2. 復帰温度: 80 15
- 2. 最高吸気温度 250



仕様 SPECIFICATIONS		日付 DATE	尺度 SCALE	第3角法 3RD ANGLE PROJECTION	型式 TYPE
電動機 MOTOR OUTPUT	0.125kW 2P	2024.06.24	1/3		TEN3T
電源電圧 POWER SUPPLY	3 200V	製図 DRAWN	検図 CHECKED	承認 APPROVED	名称 NAME
定格 RATING	S1	江口	踞尾		耐熱プレート型送風機
絶縁等級 INS. CLASS	E			単位 UNIT	外形寸法図
塗装色 COATING COLOR	シルバー			mm	図番 DWG. NO.
ベアリング BEARINGS	L.S. 6202ZZ, O.S. 6200ZZ				H14351
周波数 (Hz)	50 60	YODOGAWA		YODOGAWA ELECTRIC TOOL MFG. CO., LTD.	
回転数 (min <sup>-1</sup> )	2850 3300				
電流 (A)	0.6 0.6				
静圧 (kPa)	0.59 0.88				
風量 (m <sup>3</sup> /min)	6.0 7.0				
質量 (kg)	9.5				