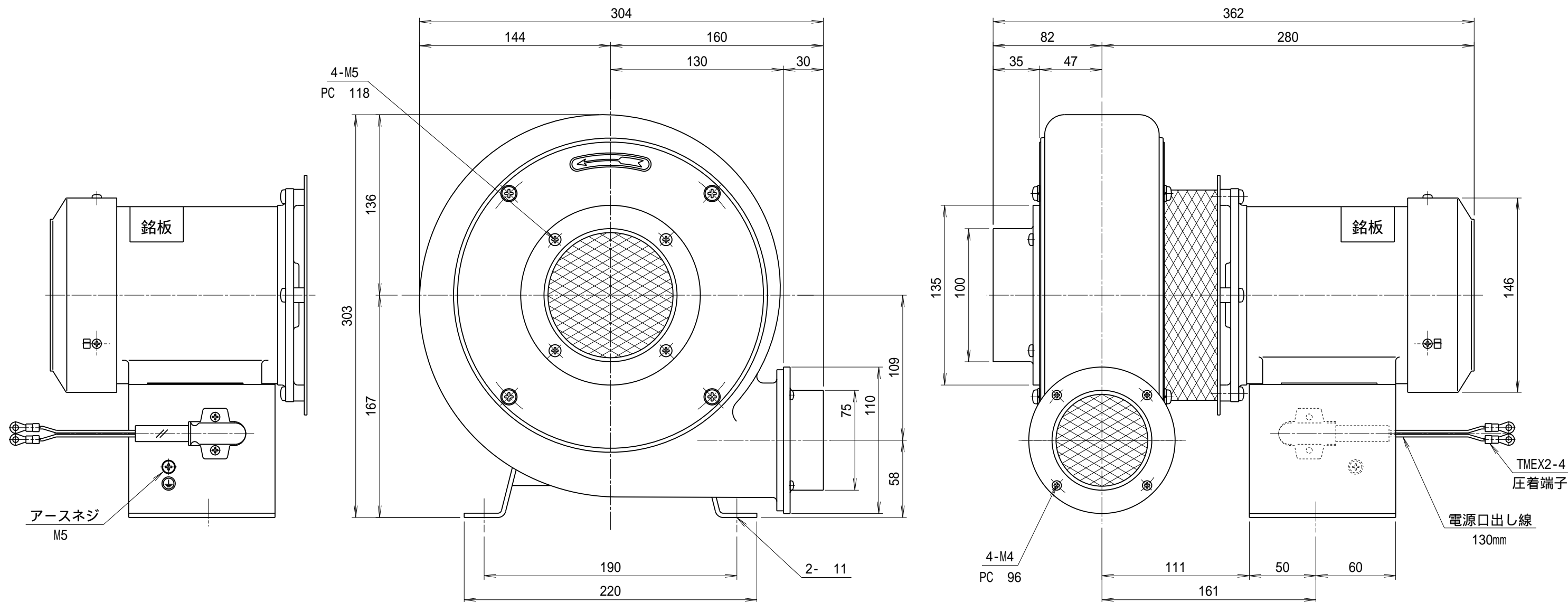


記 事
DESCRIPTION

- 1. サーマルプロテクター
- 1-1. 動作温度: 120 5
- 1-2. 復帰温度: 80 15
- 2. 最高吸気温度 250



符号 MARK		日付 DATE	改訂来歴 REVISIONS	担当 REVISED	仕様 SPECIFICATIONS			日付 DATE	尺度 SCALE	第3角法 3RD ANGLE PROJECTION	型式 TYPE
		2024.06.24			電動機 MOTOR OUTPUT	0.2 kW 2P	周波数 (Hz) FREQUENCY	50	1/3		TN3
		江口			電源電圧 POWER SUPPLY	1 100V	回転数 (min ⁻¹) REVOLUTION	2850	検図 CHECKED	承認 APPROVED	名称 NAME
		江口			定格 RATING	S1	電流 (A) CURRENT	3.0	江口	承認 APPROVED	耐熱プレート型送風機
					絶縁等級 INS. CLASS	E	静圧 (kPa) STATIC PRESS.	0.81	江口	承認 APPROVED	外形寸法図
					塗装色 COATING COLOR	シルバー	風量 (m ³ /min) AIR CAPACITY	6.5	江口	承認 APPROVED	図番 DWG. NO.
					ベアリング BEARINGS	L.S. 6202ZZ, O.S. 6200ZZ	質量 (kg) WEIGHT	11.5	YODOGAWA		H14451
								YODOGAWA ELECTRIC TOOL MFG. CO., LTD.			