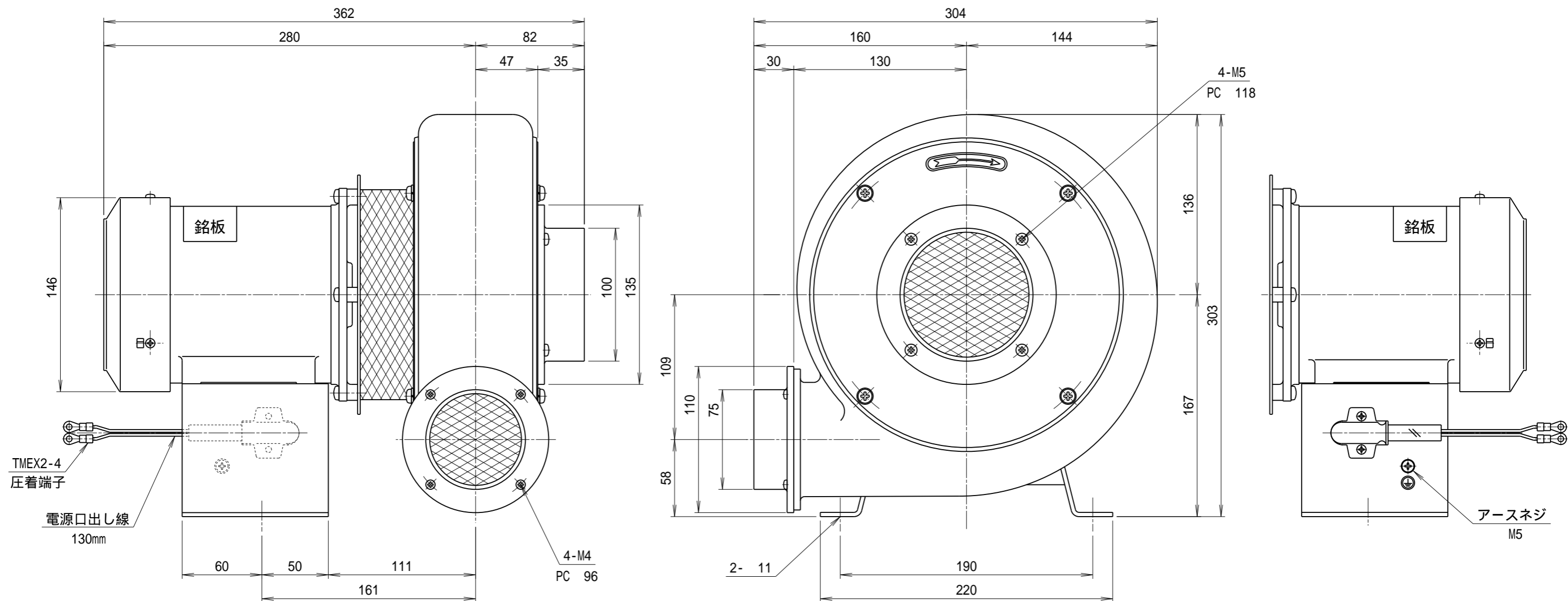


記 事
DESCRIPTION

- 1. サーマルプロテクター
- 1-1. 動作温度: 120 5
- 1-2. 復帰温度: 80 15
- 2. 最高吸気温度 250



符号 MARK		日付 DATE		改訂来歴 REVISIONS		担当 REVISED		仕 様 SPECIFICATIONS					日付 DATE		尺度 SCALE		第3角法 3RD ANGLE PROJECTION		型式 TYPE	
								電動機 MOTOR OUTPUT	0.2kW 2P	周波数 FREQUENCY	(Hz)	50	60	製図 DRAWN	検図 CHECKED	承認 APPROVED	単位 UNIT	名称 NAME	TN3L	
								電源電圧 POWER SUPPLY	1 100V	回転数 REVOLUTION	(min ⁻¹)	2850	3300	江口	踞尾		mm	名称 NAME		耐熱プレート型送風機
								定格 RATING	S1	電流 CURRENT	(A)	3.0	3.0					図番 DWG. NO.		H14471
								絶縁等級 INS. CLASS	E	静圧 STATIC PRESS.	(kPa)	0.81	1.18	 YODOGAWA YODOGAWA ELECTRIC TOOL MFG. CO., LTD.						
								塗装色 COATING COLOR	シルバー	風量 AIR CAPACITY	(m ³ /min)	6.5	8.0							
								ベアリング BEARINGS	L.S. 6202ZZ, O.S. 6200ZZ	質量 WEIGHT	(kg)	11.5								