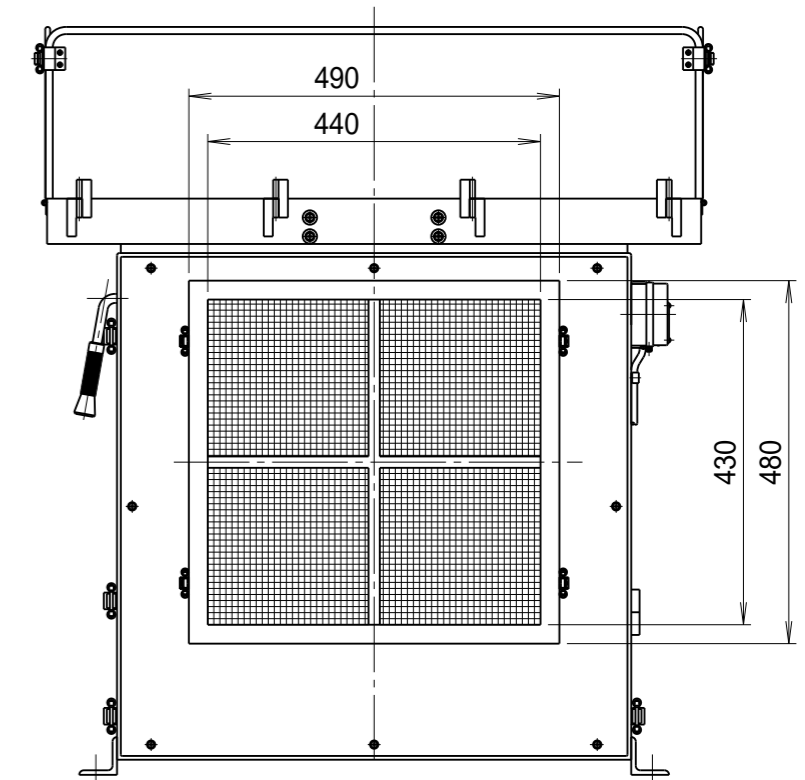
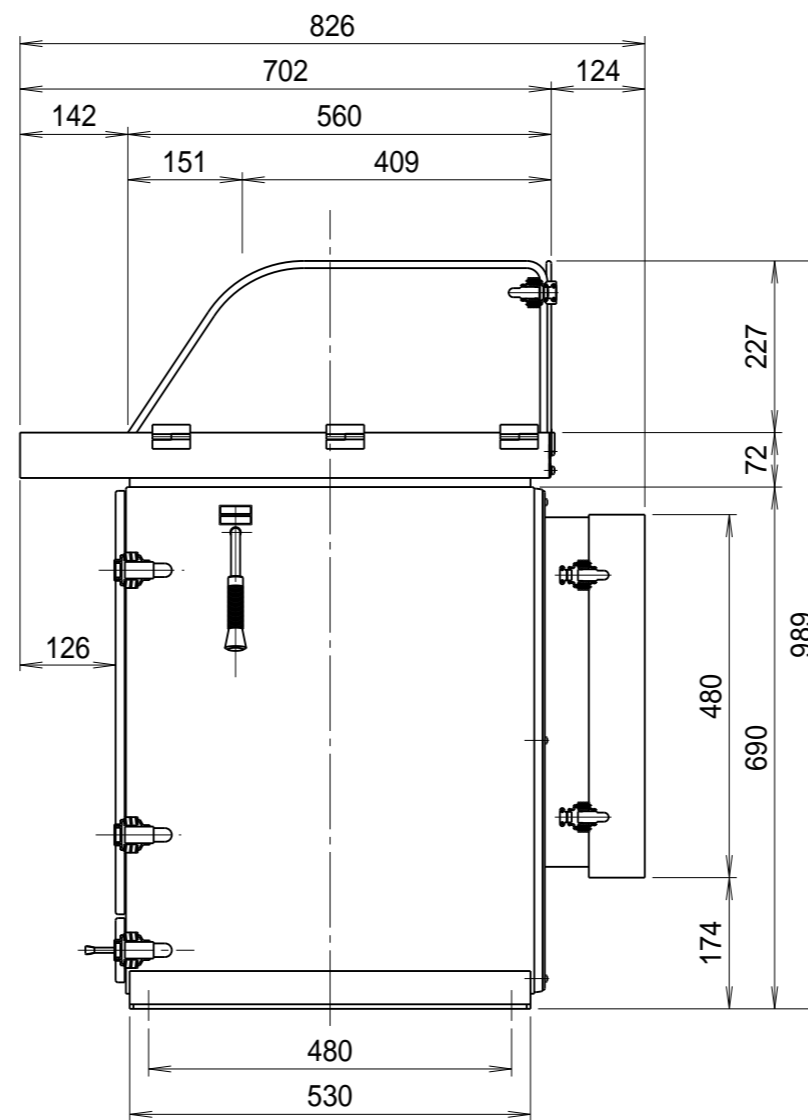
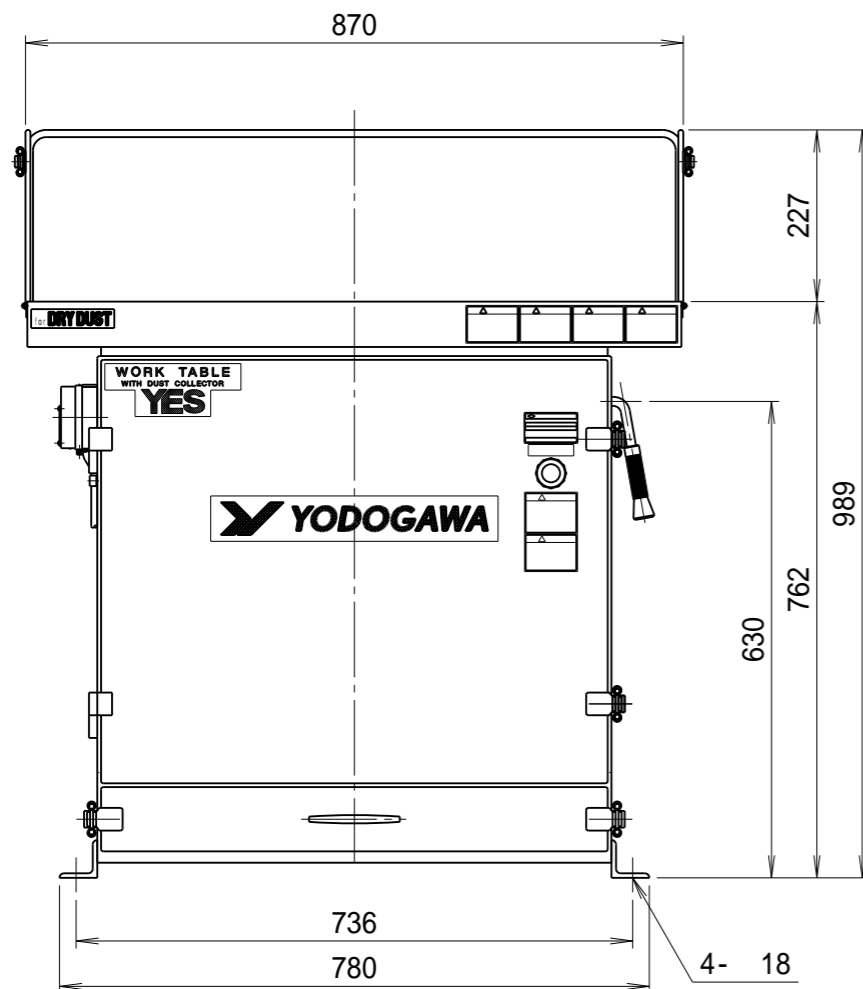
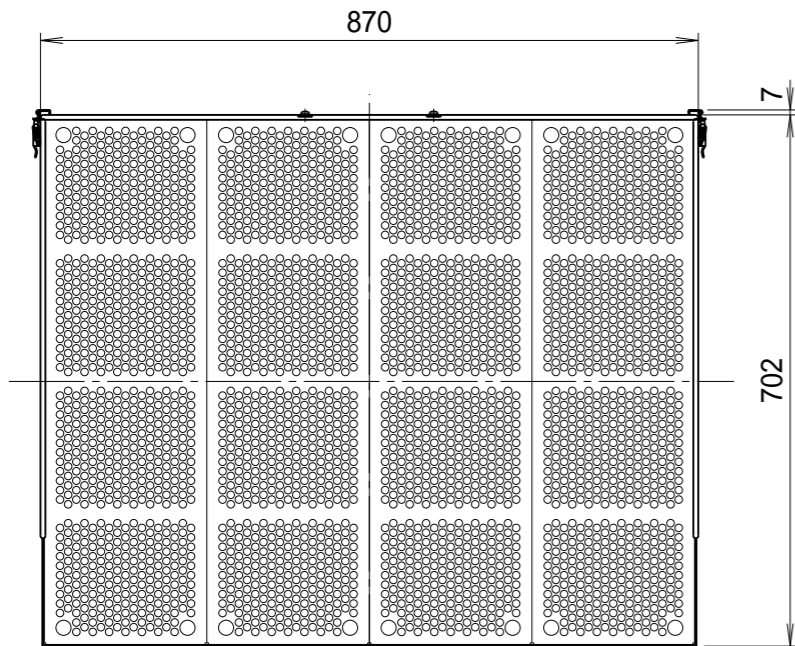


記 事
DESCRIPTION

- 1. サーマルプロテクター
- 1 - 1. 動作温度: 120 5
- 1 - 2. 復帰温度: 80 15
- 2. 電動機: プレミアム効率モータ (IE3)



		仕 様 SPECIFICATIONS			50, 60Hzそれぞれ専用品の仕様		日 付 DATE	尺 度 SCALE	第3角法 3RD ANGLE PROJECTION	型 式 TYPE
		電 動 機 MOTOR	0.75kW 2P	電 圧 VOLTAGE	200V 50Hz	200/220V 60Hz	2020.01.18	1 / 10		YES75PVCD-HP
		相 数 PHASE	3 PHASE	周 波 数 FREQUENCY	2850	3300	製 図 DRAWN	検 図 CHECKED	承 認 APPROVED	名 称 NAME
		集 塵 容 量 CAPACITY	10リットル	回 転 数 REVOLUTION	3.6	3.5/3.2	江 口	踞 尾		プレミアム効率モータ搭載 HEPAクラス排気集塵作業台
		絶 縁 等 級 INS. CLASS	E	電 流 (A) CURRENT	1.81	1.96	YODOGAWA YODOGAWA ELECTRIC TOOL MFG.CO.			単 位 UNIT
		塗 装 色 COATING COLOR	5.8Y7.7 / 1.3	静 圧 (kPa) STATIC PRESS.	14	14				mm
符 号 MARK	日 付 DATE	改 訂 来 歴 REVISIONS	担 当 REVISED	風 量 (m ³ /min) AIR CAPACITY	135					図 番 DWG. NO.
				質 量 (kg) WEIGHT						U23801